



# CEMBRE

MECHANICAL HAND TOOL  
PINCE MECANIQUE MANUELLE  
MECHANISCHE HANDZANGE  
HERRAMIENTA MECANICA MANUAL  
UTENSILE MECCANICO MANUALE

## HP3

**Crimpstar®**



ENGLISH	OPERATION AND MAINTENANCE MANUAL .....	2
FRANÇAIS	NOTICE D'UTILISATION ET ENTRETIEN .....	4
DEUTSCH	BEDIENUNGSANLEITUNG .....	6
ESPAÑOL	MANUAL DE USO Y MANTENIMIENTO .....	8
ITALIANO	MANUALE D'USO E MANUTENZIONE.....	10

## ⚠ WARNING



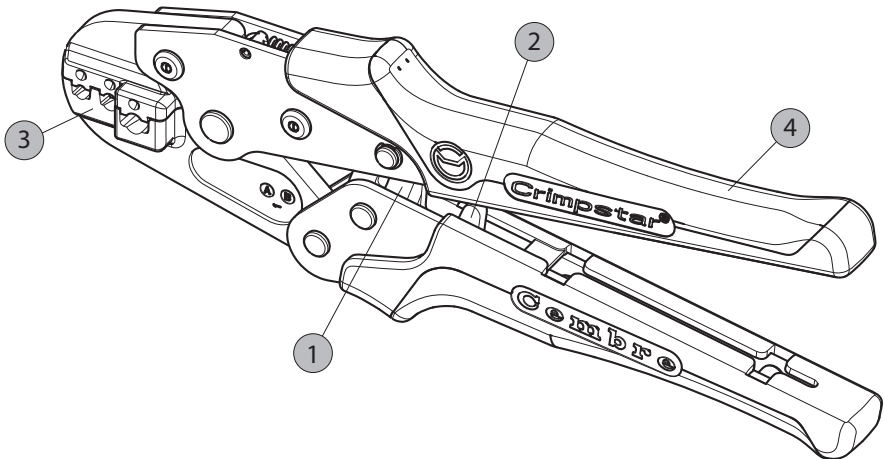
– Before using the tool, carefully read the instructions in this manual.



– **RISK OF ELECTRIC SHOCK:** do not use this tool on live cables.




## 1. GENERAL CHARACTERISTICS

<b>Application range</b>		suitable for compression of insulated crimp terminals and splices for conductor sizes 0.25 to 6 mm <sup>2</sup>
<b>Dimensions:</b>		
length x width x height	mm (inches)	234,5 x 73 x 18,3 (9.2 x 2.9 x 0.7)
<b>Weight</b>	kg (lbs)	0,5 (1.1)

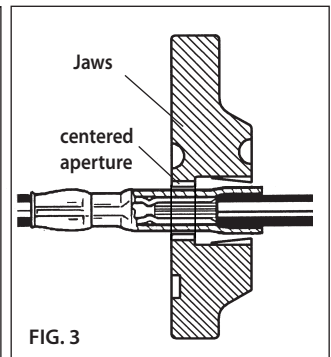
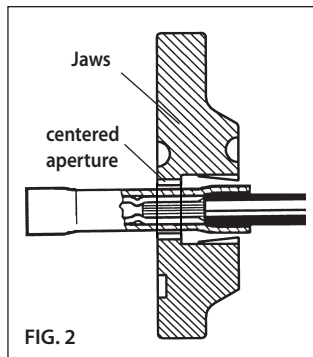
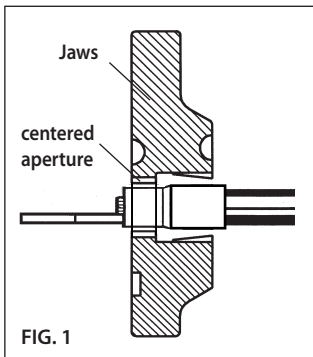


- ① Ratchet controlled mechanism, for a consistent crimping operation.
- ② Emergency release. The jaws can be released at any stage of the crimping operation.
- ③ High precision investment cast jaws, manufactured from specially treated steel.
- ④ Specially treated steel handles, covered with ergonomically designed plastic grips.

## 2. INSTRUCTIONS FOR USE

Connector sleeve colour	Conductor section mm <sup>2</sup> (AWG)	Compression code	Cable strip length [mm]	
			for terminals	for through connector
red	0,25 ÷ 1,5 (22 ÷ 16)	 1 dot	5 ÷ 6	7 ÷ 8
blue	1,5 ÷ 2,5 (16 ÷ 14)	 2 dots	5 ÷ 6	7 ÷ 8
yellow	4 ÷ 6 (12 ÷ 10)	 3 dots	8 ÷ 9	9 ÷ 10

- Prepare the conductor by stripping back the insulation ensuring no deformation, damage or cutting of the strands. The correct strip length is indicated in the TABLE above.
- Open the jaws of the tool by fully closing the handles, the ratchet mechanism will automatically release.
- Insert the connector into the appropriate aperture identified by the colour of the connector sleeve, it is important to position the front part of the aperture centrally on the connector barrel (Fig 1, 2).
- Retain the connector within the aperture by applying a light pressure on the handles and insert the conductor into the barrel. Ensure strands are not bent back during insertion.
- Close the handles until the ratchet releases and the jaws open automatically, releasing the crimped terminal.
- Remove the crimped connector and visually check that the “COMPRESSION CODE” impressed on the insulation, corresponds to the correct choice of tool and aperture (see above TABLE).
- For through connectors repeat this crimping sequence for the opposite end (Fig. 3).



## 3. MAINTENANCE

The tool is robust and requires very little daily maintenance.

Optimum tool performance will be maintained by applying the following:

- Before use, check that there are no traces or dust or dirt, especially in the crimping apertures.
- Regularly lubricate the moving parts and pivot pins with a few drops of oil.
- Only use the tool for operations described in this manual.
- When not use, the tool should be stored and transported in the cardboard carton, to prevent damage.

## SIGNALÉTIQUE



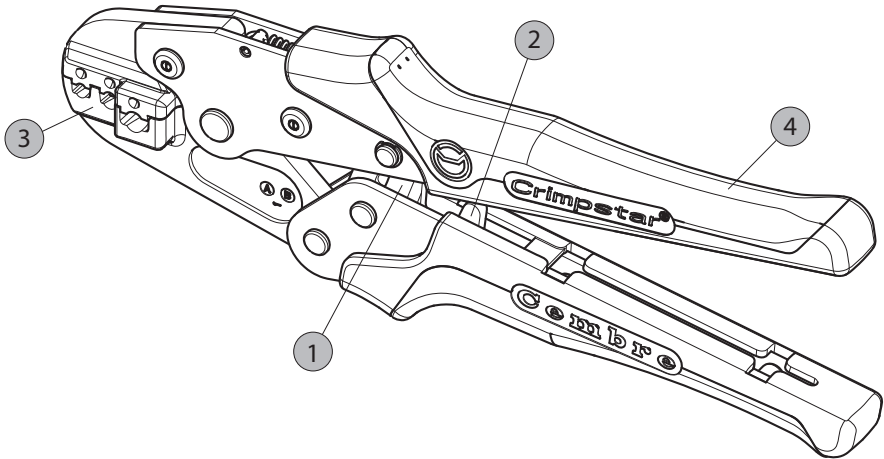
– Avant d'utiliser cet outil, lire attentivement les instructions de cette notice.



– RISQUE ELECTRIQUE: ne pas utiliser l'outil sur des conducteurs sous tension.




## 1. CARACTERISTIQUES GENERALES

Domaine d'application		conçue pour le sertissage des connecteurs préisolés pour câbles de 0,25 à 6 mm <sup>2</sup>
Dimensions: longueur x largeur x hauteur	mm (inches)	234,5 x 73 x 18,3 (9.2 x 2.9 x 0.7)
Poids	kg (lbs)	0,5 (1.1)

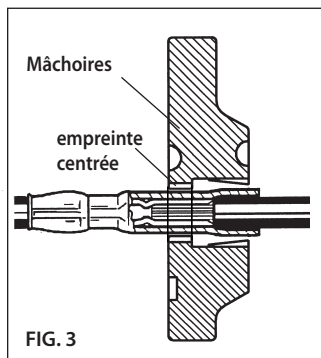
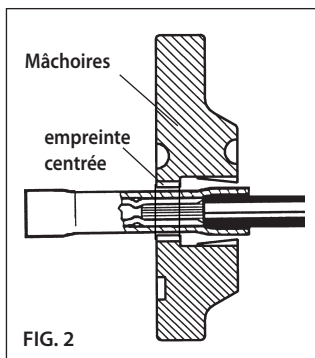
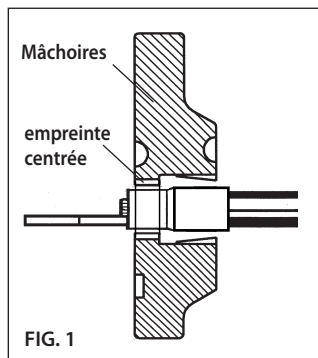


- ① Dispositif de fin course, préalablement taré dans notre usine, pour le contrôle du sertissage.
- ② Dispositif d'urgence qui, au cas de besoin, permet la ré-ouverture des mâchoires avant leur fermeture totale.
- ③ Mâchoires en acier spécial traité.
- ④ Bras en acier spécial traité couvert par des poignées anatomiques en matière plastique.

## 2. INSTRUCTIONS D'UTILISATION

Couleur code isolant du connecteur	Section câble mm <sup>2</sup> (AWG)	code sertissage	Longueur de dénudage conducteur [mm]	
			pour cosses	pour manchons
rouge	0,25 ÷ 1,5 (22 ÷ 16)	 1 point	5 ÷ 6	7 ÷ 8
bleue	1,5 ÷ 2,5 (16 ÷ 14)	 2 points	5 ÷ 6	7 ÷ 8
jaune	4 ÷ 6 (12 ÷ 10)	 3 points	8 ÷ 9	9 ÷ 10

- Dénuder l'extrémité du conducteur de la longueur définie sur le TABLEAU, en veillant à ne pas endommager le brin.
- Ouvrir complètement l'outil en pressant à fond les poignées jusqu'à leur relâchement automatique.
- Positionner le connecteur "à vue" dans les mâchoires avec le même couleur que l'isolant, il est important de positionner la partie avant de l'empreinte au centre du baril du connecteur (Fig. 1 et 2).
- Commencer à fermer les poignées de l'outil jusqu'à bloquer, sans l'écraser, le connecteur entre les mâchoires.
- Introduire à fond dans le corps du connecteur la partie dénudée du conducteur.
- Effectuer le sertissage du connecteur en resserrant à fond les poignées de l'outil jusqu'à leur réouverture automatique.
- Renlever le connecteur serti et contrôler que le "CODE DE SERTISSAGE" marqué sur l'isolant confirme le choix correct de l'empreinte de sertissage (voir TABLEAU).
- Dans le cas des manchons, procéder de la même manière pour le sertissage à l'autre extrémité (Fig. 3).



## 3. ENTRETIEN

Cet outil est robuste et ne nécessite aucune préoccupation ou entretien particulier. Les recommandations qui suivent sont néanmoins souhaitables pour lui assurer une longévité optimum.

- Avant l'utilisation, vérifier qu'il n'y ait pas de traces de poussière ou de saleté, surtout dans la zone de sertissage.
- Lubrifier régulièrement les parties mobiles et les chevilles avec quelques gouttes d'huile.
- Ne pas utiliser l'outil pour des opérations non prévues dans ce manuel.
- Lorsqu'il n'est pas utilisé, ranger l'outil dans une housse.



## HINWEIS



– Vor Inbetriebnahme unbedingt die Bedienungsanleitung durchlesen.

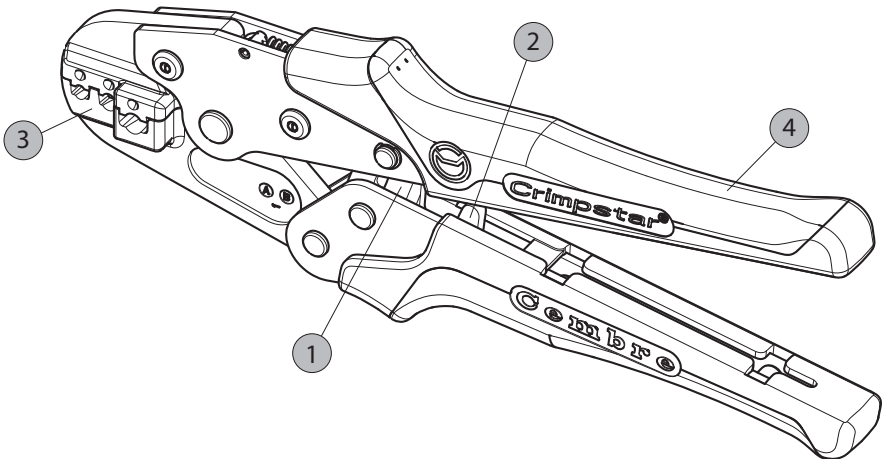


– ELEKTRISCHE GEFAHR: Dieses Werkzeug nicht an spannungsführenden Leitungen verwenden.

## 1. ALLGEMEINE EIGENSCHAFTEN



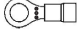
Anwendungsbereich		Geeignet zum Verpressen von isoliertem Verbindungsmaterial von 0,25 - 6 mm <sup>2</sup>
Abmessungen:		
Länge x Breite x Höhe	mm (inches)	234,5 x 73 x 18,3 (9.2 x 2.9 x 0.7)
Gewicht	kg (lbs)	0,5 (1.1)

DEUTSCH

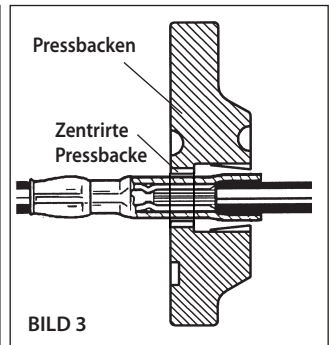
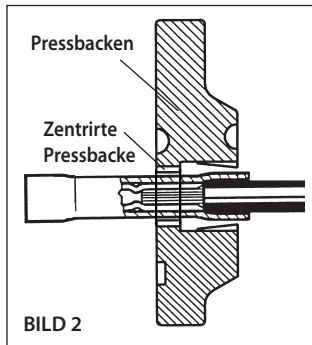
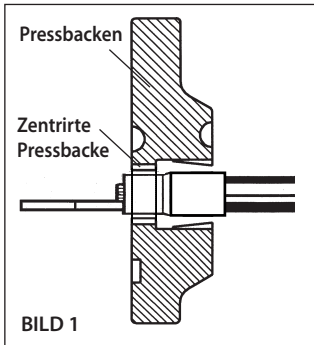


- 1 Ratschenmechanismus für eine genaue Verpressung.
- 2 Notentriegelung: Die Pressbacken können in jeder Phase der Verpressung gelöst werden.
- 3 Hochpräzise Feingussbacken aus speziell behandeltem Stahl.
- 4 Handgriffe aus speziell behandeltem Stahl, überzogen mit ergonomisch geformten Kunststoffgriffen.

## 2. BEDIENUNGSHINWEISE

Kabelschuhe und Verbinder mit Farbcode	Querschnitt mm <sup>2</sup> (AWG)	Verpress-Code	Abisolierlänge des Leiters [mm]	
			für Kabelschuhe	für Verbinder
Rot	0,25 ÷ 1,5 (22 ÷ 16)	 1 Punkt	5 ÷ 6	7 ÷ 8
Blau	1,5 ÷ 2,5 (16 ÷ 14)	 2 Punkte	5 ÷ 6	7 ÷ 8
Gelb	4 ÷ 6 (12 ÷ 10)	 3 Punkte	8 ÷ 9	9 ÷ 10

- Der Leiter wird entsprechend der TABELLE abisoliert. Achten Sie darauf, dass keine Litzen beschädigt werden.
- Öffnen Sie das Werkzeug, indem Sie die Griffe vollständig zusammendrücken, bis es automatisch freigegeben wird.
- Schließen Sie die Griffe bis der Verbinder oder Kabelschuh leicht zwischen den Pressbacken fixiert ist.
- Positionieren Sie den Verbinder oder Kabelschuh "auf Sicht". Es ist wichtig, die Vorderseite des Abdrucks mittig auf das Kabelschuh Rohr zu platzieren. Die Farbe des Kabelschuhes bzw. des Verbinders muss mit der farblichen Kennzeichnung an der Pressbacke übereinstimmen (Bild 1 und 2).
- Der abisolierte Leiter wird in den Kabelschuh bzw. Verbinder eingeführt.
- Führen Sie die Verpressung durch, indem Sie die Werkzeuggriffe vollständig schließen. Die Griffe lösen sich nach Abschluss des Pressvorgangs automatisch.
- Entfernen Sie den Kabelschuh oder Verbinder und prüfen Sie visuell, ob der auf der Isolierung eingeprägte „VERPRESS-CODE“ mit der Auswahl aus der Tabelle entspricht (siehe Tabelle).
- Bei Quetschverbindern, die Verpressung für das gegenüberliegende Ende wiederholen (Bild 3).



## 3. WARTUNG

Die mechanische Handzange ist robust und benötigt keine spezielle Pflege oder Instandhaltung. Zur Erhaltung der Garantieansprüche beachten Sie folgende Hinweise:

- Vor Gebrauch sicherstellen, dass keine Verunreinigungen, Staub oder Schmutz vorhanden sind, insbesondere im Pressbereich.
- Alle beweglichen Teile regelmäßig mit einem Tropfen Öl einölen.
- Das Werkzeug darf nicht für andere Arbeiten verwendet werden.
- Werkzeug in der dazugehörigen Verpackung aufbewahren.

## ⚠ ATENCION



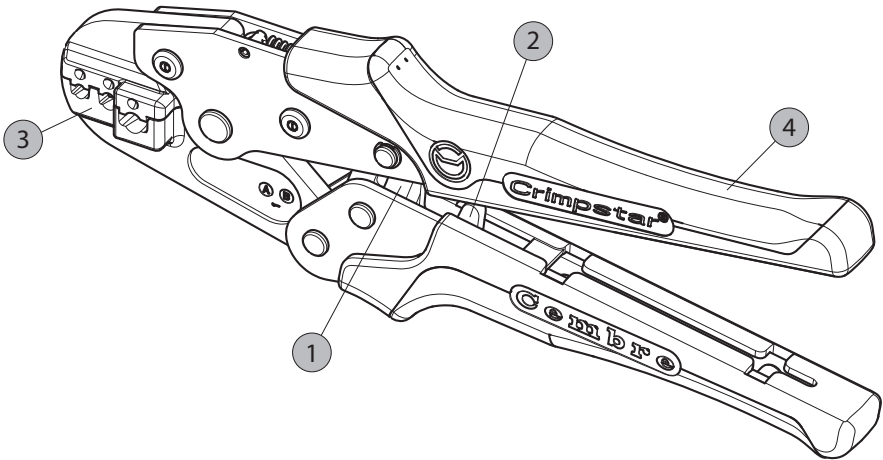
– Antes de utilizar la herramienta, leer atentamente las instrucciones en este manual.



– RIESGO ELÉCTRICO: no utilizar el utensilio sobre conductores en tensión.

## 1. CARACTERÍSTICAS GENERALES




Campo de aplicación		apto para la compresión de conectores preaislados para cable con sección de 0,25 a 6 mm <sup>2</sup>
Dimensiones:		
longitud x anchura x espesor	mm (inches)	234,5 x 73 x 18,3 (9.2 x 2.9 x 0.7)
Peso	kg (lbs)	0,5 (1.1)



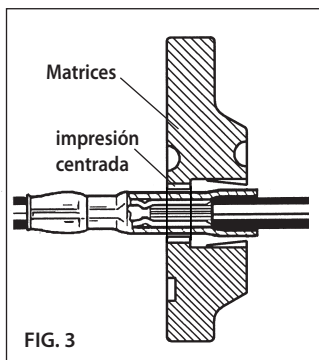
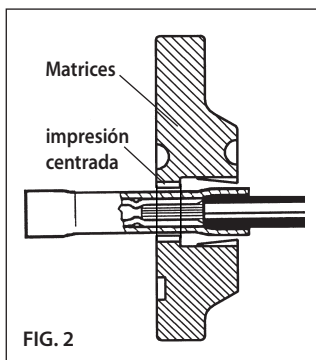
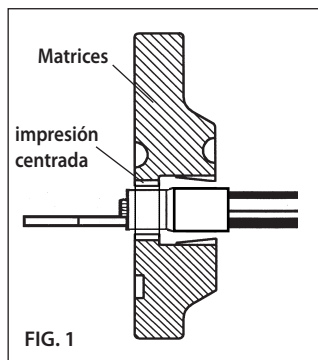
- 1 Cierre de cremallera para asegurar un perfecto apriete.
- 2 Pulsador de emergencia que permite la apertura de las matrices en cualquier momento.
- 3 Matrices de alta precisión hechas con acero especialmente tratado.
- 4 Mangos fabricados en acero especialmente tratado, recubierto de empuñaduras de plástico anatómicas.



## 2. INSTRUCCIONES DE USO

Código color aislante del conector	Sección conductor mm <sup>2</sup> (AWG)	Código de compresión	Longitud pelado conductor [mm]	
			para terminales	para empalmes
rojo	0,25 ÷ 1,5 (22 ÷ 16)	 1 punto	5 ÷ 6	7 ÷ 8
azul	1,5 ÷ 2,5 (16 ÷ 14)	 2 puntos	5 ÷ 6	7 ÷ 8
amarillo	4 ÷ 6 (12 ÷ 10)	 3 puntos	8 ÷ 9	9 ÷ 10

- Pelar el extremo del conductor según la longitud definida en la TABLA, teniendo cuidado de no dañar o cortar algún hilo del conductor.
- Abrir completamente la herramienta apretando a fondo las manillas hasta su soltado automático.
- Inserte el conector "a la vista" en la matriz identificada con el mismo código de color que la funda aislante, de modo que la parte frontal de la impresión de compresión esta centrada en el cañón del conector (Fig. 1 y 2).
- Empezar a cerrar las manillas de la herramienta hasta bloquear, sin aplastarlo, el conector entre las matrices.
- Introducir a fondo en el cuerpo del conector, la parte sin protección del conductor.
- Efectuar la compresión del conector cerrando a fondo las manillas de la herramienta hasta su reapertura automática.
- Quitar el conector comprimido y controlar que el "CÓDIGO DE COMPRESIÓN" impreso sobre el aislante confirme la elección correcta de la sede de compresión (ref. TABLA 1)
- En el caso de empalmes, proceder igualmente en la compresión de la otra extremidad (Fig. 3).



## 3. MANTENIMIENTO

Esta herramienta es robusta, completamente precintada y no requiere cuidados especiales para obtener un funcionamiento correcto, bastará tener algunas precauciones sencillas:

- Antes del uso verificar que no haya trazas de polvo o de suciedad, sobre todo en la zona de compresión.
- Lubrificar regularmente, con unas gotas de aceite, las partes móviles y los pernos.
- No utilizar la herramienta para operaciones que no estén contempladas en este manual.
- Cuando no sea utilizada, guardar la herramienta en una funda.



## AVVERTENZE



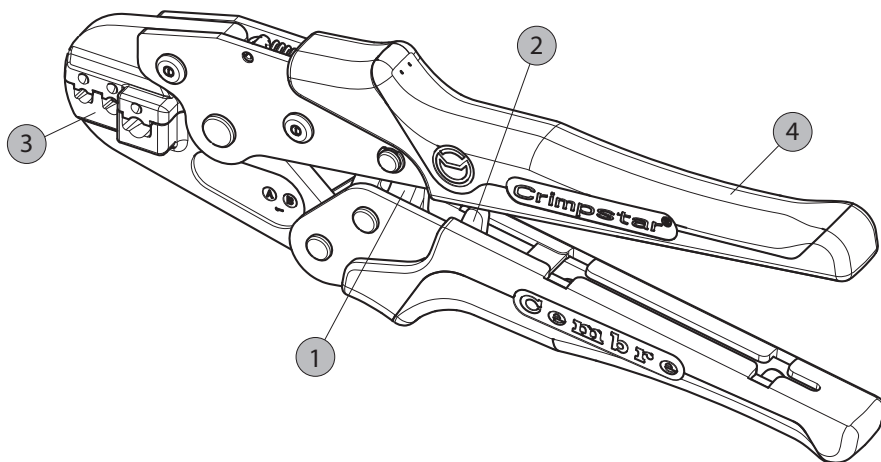
– Prima di utilizzare l'utensile, leggere attentamente le istruzioni riportate in questo manuale.



– **RISCHIO ELETTRICO:** non utilizzare l'utensile su conduttori in tensione.



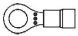
## 1. CARATTERISTICHE GENERALI

<b>Campo di applicazione</b>		adatto alla compressione di connettori preisolati su conduttori di sezione da 0,25 a 6 mm <sup>2</sup>
<b>Dimensioni:</b>		
lunghezza x larghezza x altezza	mm (inches)	234,5 x 73 x 18,3 (9.2 x 2.9 x 0.7)
<b>Peso</b>	kg (lbs)	0,5 (1.1)

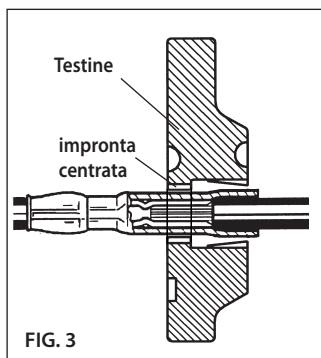
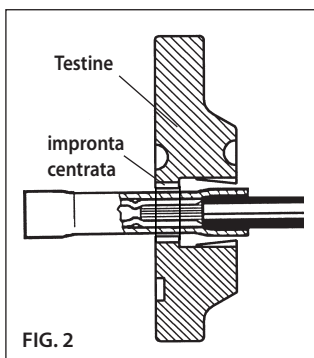
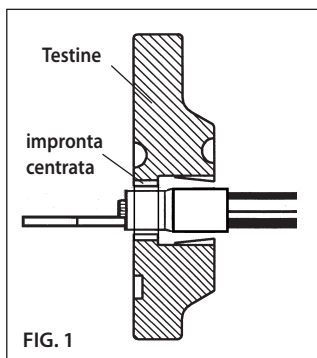


- 1 Dispositivo di fine corsa, preventivamente tarato in fabbrica, per il controllo della compressione (riapertura automatica dei manici solo a compressione ultimata).
- 2 Dispositivo di emergenza che, in caso di necessità, consente la riapertura delle testine prima della loro chiusura totale.
- 3 Testine in acciaio speciale trattato, con marcatura della sezione massima del conduttore comprimibile nelle singole impronte e relativo codice colore convenzionale.
- 4 Manici in acciaio speciale trattato ricoperti da impugnature anatomiche in materiale plastico.

## 2. ISTRUZIONI PER L'USO

Codice colore isolante connettore	Sezione conduttore mm <sup>2</sup> (AWG)	Codice di compressione	Lunghezza sguainatura conduttore [mm]	
			per capicorda	per giunti
rosso	0,25 ÷ 1,5 (22 ÷ 16)	 1 punto	5 ÷ 6	7 ÷ 8
blu	1,5 ÷ 2,5 (16 ÷ 14)	 2 punti	5 ÷ 6	7 ÷ 8
giallo	4 ÷ 6 (12 ÷ 10)	 3 punti	8 ÷ 9	9 ÷ 10

- Sguainare l'estremità del conduttore per la lunghezza definita in TABELLA, facendo attenzione a non danneggiare o tagliare i trefoli del conduttore.
- Aprire completamente l'utensile premendo a fondo i manici sino al loro rilascio automatico.
- Posizionare "a vista" il connettore nell'impronta identificata dallo stesso colore della camicetta isolante, è importante posizionare la parte anteriore dell'impronta centralmente sul barrel del capocorda (Fig. 1 e 2).
- Chiudere i manici dell'utensile sino a bloccare il connettore tra le testine, senza comprimerlo.
- Inserire a fondo la parte sguainata del conduttore nel barrel del connettore.
- Effettuare la compressione del connettore chiudendo a fondo i manici dell'utensile fino alla loro riapertura automatica.
- Rimuovere il connettore compresso e controllare che il "CODICE DI COMPRESSIONE" impresso sull'isolante confermi la corretta scelta dell'impronta (vedere TABELLA).
- Nel caso dei giunti, procedere analogamente per la compressione dell'altra estremità (Fig. 3).



## 3. MANUTENZIONE

L'utensile è robusto e non richiede attenzioni particolari; per ottenere un corretto funzionamento basterà osservare alcune semplici precauzioni:

- Prima dell'uso verificare che non vi siano tracce di polvere o sporco, soprattutto nella zona di compressione.
- Lubrificare regolarmente, con poche gocce d'olio, le parti mobili ed i perni.
- Non utilizzare l'utensile per operazioni non contemplate in questo manuale.
- Per proteggere l'utensile da urti accidentali e dalla polvere, quando non viene utilizzato, è bene custodirlo nell'apposita custodia accuratamente chiusa.



[www.cembre.com](http://www.cembre.com)

**CEMBRE S.p.A.**  
via Serenissima, 9  
25135 Brescia  
Italy  
Ph +39 030 36921  
[ufficio.vendite@cembre.com](mailto:ufficio.vendite@cembre.com)  
[sales@cembre.com](mailto:sales@cembre.com)

**CEMBRE Ltd.**  
Dunton Park,  
Kingsbury Road,  
Curdworth, Sutton Coldfield  
West Midlands, B76 9EB  
United Kingdom  
Ph +44 01675 470440  
[sales@cembre.co.uk](mailto:sales@cembre.co.uk)

**CEMBRE S.a.r.l.**  
22 Avenue Ferdinand  
de Lesseps  
91420 Morangis Cedex  
France  
Ph +33 01 60 49 11 90  
[info@cembre.fr](mailto:info@cembre.fr)

**CEMBRE España S.L.U.**  
Calle Verano 6 y 8  
Pl Las Monjas  
28850 Torrejón de Ardoz  
Madrid - Spain  
Ph +34 91 4852580  
[comercial@cembre.com](mailto:comercial@cembre.com)

**CEMBRE GmbH**  
Geschäftsbereich  
Energie- und Bahntechnik  
Heidemannstr. 166  
80939 München  
Germany  
Ph + 49 89-3580676  
[info@cembre.de](mailto:info@cembre.de)



**CEMBRE GmbH**  
Geschäftsbereich  
Industrie und Handel  
Boschstraße 7  
71384 Weinstadt  
Germany  
Ph +49 7151-20536-60  
[info-w@cembre.de](mailto:info-w@cembre.de)



**CEMBRE Inc.**  
Raritan Center Business Park  
300 Columbus Circle S.F.,  
Edison, NJ 08837 USA  
Ph +1 (732) 225-7415  
[sales.us@cembre.com](mailto:sales.us@cembre.com)  
Midwest Office  
1051 Perimeter Dr #610  
Schaumburg, IL 60173

This manual is the property of CEMBRE: any reproduction is forbidden without written permission.  
Ce manuel est la propriété de CEMBRE: toute reproduction est interdite sauf autorisation écrite.  
Diese Bedienungsanleitung ist Eigentum der Firma CEMBRE.  
Ohne vorherige schriftliche Genehmigung darf die Bedienungsanleitung weder vollständig noch teilweise vervielfältigt werden.  
Este manual es propiedad de CEMBRE. Toda reproducción está prohibida sin autorización escrita.  
Questo manuale è proprietà di CEMBRE: ogni riproduzione è vietata se non autorizzata per scritto.